



# KR FZM 1300.2

*Fırça Zımpara Makinesi / Brush Sanding Machine*

### **Ahşap boyama, Zımparalama, Kurutma işlemlerinde yenilikçi ve teknolojik çözümler.**

Kuruluşundan günümüze sürekli olarak kendini geliştirerek üretimini yaptığı ahşap boyama, zımparalama ve kurutma makineleri ile müşterilerine en iyi hizmeti sunmayı hedefleyen Karabudak Makine, Türkiye ve Dünya çapında kendi alanında ilklere imza atmayı başarmış bir firmadır. Yenilikçi ve esnek mühendislik yapısı sayesinde gelen talepler doğrultusunda müşterilerine standart ve özel boyama çözümleri sunabilmektedir. Alanında uzman kadrosu ve ileri teknoloji ürünü makine yatırımları ile üretimin her aşamasında kalite ve inovasyonu önceleyen Karabudak Makine müşterilerine anahtar teslim boyahane tesisleri ve üretim otomasyonu gibi mühendislik hizmetleri de sunmaktadır. Firma hissedarları ve çalışanlarının oluşturdukları etkili ve uzman kadro Karabudak Makine'nin güvenilir bir çözüm ortağı olarak bilinmesini sağlamaktadır. 2021 yılı itibariyle artan ihtiyaca yönelik faaliyetlerimizi yürütebilmek ve üretim kapasitemizi artırmak adına 14.000m2 kapalı alana sahip yeni üretim tesisimizde hizmet vermekteyiz.



**Innovative and modern solutions for wood and furniture painting, sanding and drying processes.** Karabudak Makine who aims to submit the best service to customers all around the world by it innovate self-manufactured painting, sanding and drying machines succeed to be a leader on the wood finishing market by developing itself day by day. Karabudak Makine also provides engineering services such as turnkey painting facilities and production automatization to its customers using its expert staff, high technology equipment and innovate on. Through its innovate solutions and flexible engineering capacity Karabudak Makine does not only submits its standard machines to its customers but also offers customer-specific solutions. Expert staff, which is created by company owners, warrants Karabudak Makine to be well-known as a reliable solution partner. As of 2021, we provide services in our new production area which have a closed area of 14.000 m2 in order to be able to carry out activities for increasing needs and to increase our production capacity.



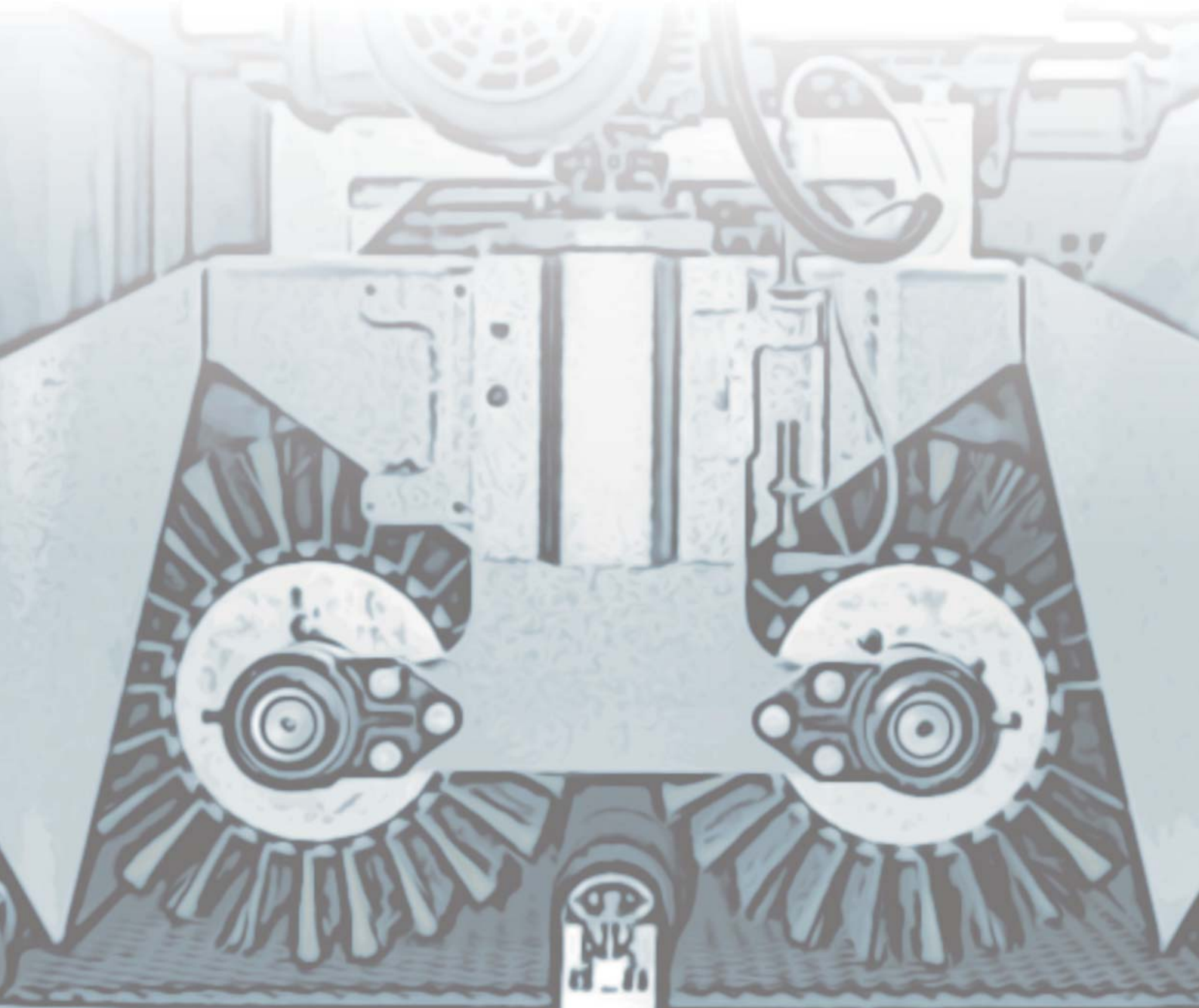
# Fırça Zımpara Makinesi

## KR FZM 1300.2

Rustikli ve CNC oymalı yüzeylerin ham ve astar zımparası için geliştirilen KR FZM 1300.2 Ahşap Zımpara Makinesi, esnek zımparalama özelliğiyle en zorlu yüzeylerde bile başarılı sonuçlar elde etmektedir.

### KR FZM 1300.2 BRUSH SANDING MACHINE

KR FZM 1300.2 which is developed to sand raw, primer or filling applied rustic, carved, flat surfaces achieves successful results even on the most difficult surfaces thanks to its flexible sanding feature.



# OSİLASYONLU DİSK FIRÇA OSCILLATORY DISC BRUSH SYSTEM

STANDART DONANIM / STANDARD FEATURES



## Osilasyonlu Disk Firça

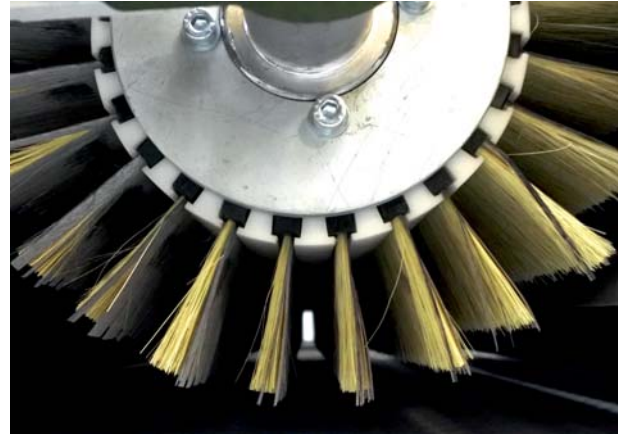
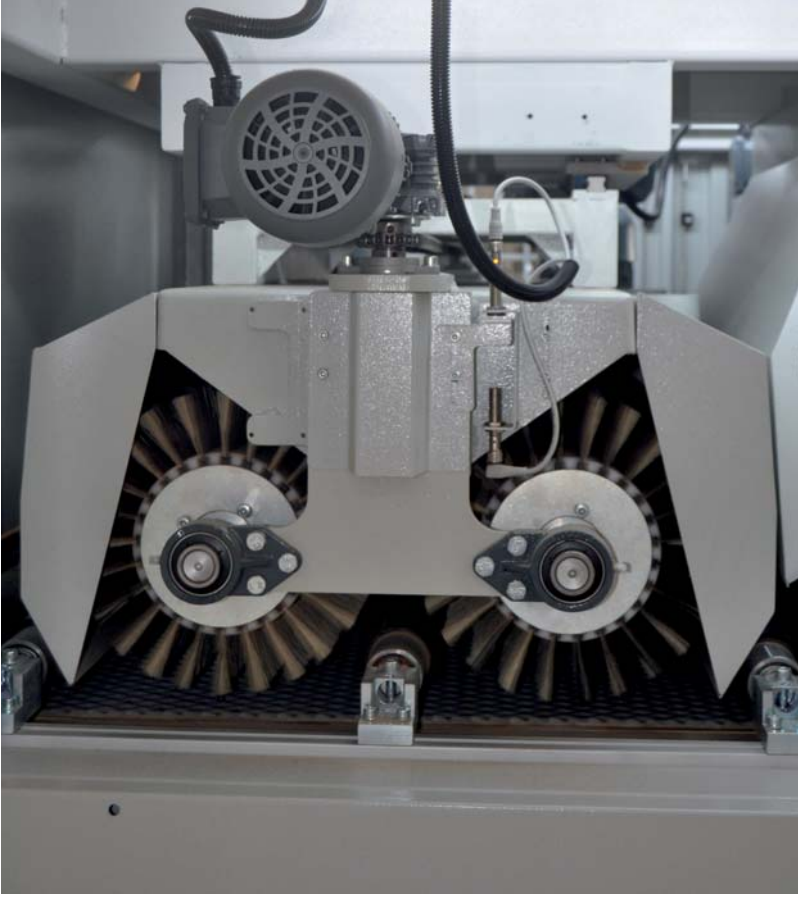
*Bu ünite, yüksekliği ve hızı otomatik ayarlanabilen (9+9) Toplam 18 adet, çap 250 mm Osilasyonlu Disk Firça zımparadan oluşur. Ürün üzerindeki oymaların ham ve astar zımparasının yapılması sağlanır.*

## Oscillatory Disc Brush System

*This system consists of (9+9) total 18 brush sanders. oscillated and disc brushes' rotating speed & height can be adjusted automatically. Raw or primed carved, rustic work surfaces can be sanded succesfully by these brush sanders.*

# OSİLASYONLU SİLİNDİR FIRÇA OSCILLATORY CYLINDER BRUSH SYSTEM

STANDART DONANIM / STANDARD FEATURES



## Osilasyonlu Silindir Fırça

*Bu ünite, yüksekliği ve dönüş hızı otomatik ayarlanabilen (2+2+2) toplam 6 adet çap 320 mm Osilasyonlu Silindir Fırça zımparadan oluşur. Ürün üzerindeki oymaların ham ve astar zımparasının yapılması sağlanır.*

## Oscillatory Cylinder Brush System

*This system consists of (2+2+2) total 6 cylinder brush sanders. Oscillated and disc brushes' rotating speed & height can be adjusted automatically. It provides sanding raw or primed carvings on the product surface.*

# HAREKETLİ KONVEYÖR CONVEYOR

STANDART DONANIM / STANDARD FEATURES



## Hareketli Konveyör

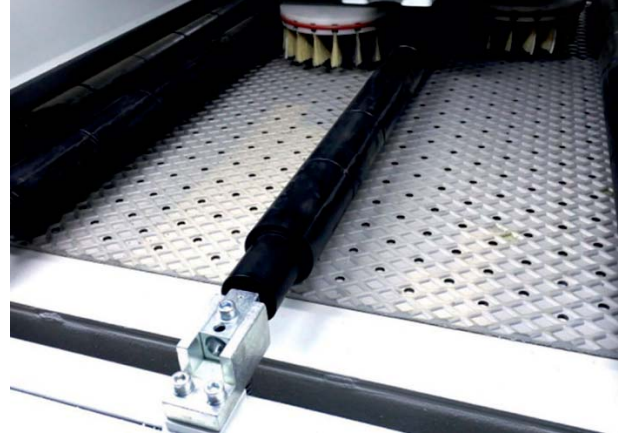
*Konveyör hareketli olup yüksekliği ürün kalınlığına göre 1 mm hassasiyetle değiştirilebilir. Dokunmatik ekrandan istenilen parça kalınlığına göre otomatik olarak ayarlanabilir. Max. çalışma hızı 8m/dk'dır*

## Conveyor

*The conveyor is mobile and its position can be changed for part thickness with 1 mm precision. The height of the application can be controlled and adjusted from touch panel according to the panel thickness. The max. conveyor speed is 8 m/min.*

# VAKUM TABLASI VACUUM TABLE

STANDART DONANIM / STANDARD FEATURES



## Vakum Tablası

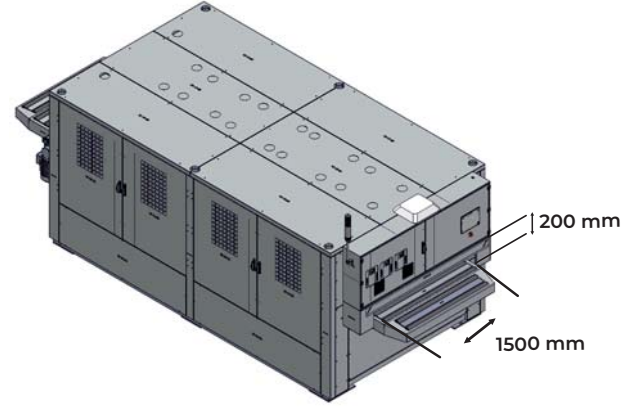
*Vakum sistemi, ürünlerin konveyör bant üzerinde hareket etmesini ve zarar görmesini engeller.*

## Vacuum Table

*The Vacuum Conveyor Table ensures that the parts to be sanded remain stable without slipping on the belt.*

# EKSTRA ÇALIŞMA GENİŞLİĞİ & YÜKSEKLİĞİ EXTRA WORKING WIDTH & HEIGHT

OPSİYONEL DONANIM / OPTIONAL FEATURES



## Ekstra Çalışma Genişliği & Yüksekliği

KR FZM 1300.2 isteğe bağlı olarak; 1500 mm zımparalama genişliğine, 200 mm zımparalama yüksekliğine, uyumlu imal edilebilir.

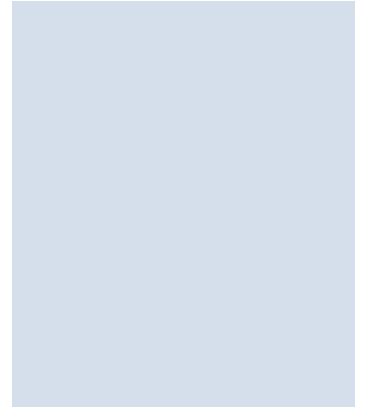
## Extra Working Width & Height

The KR FZM 1300.2 can be manufactured in accordance with a sanding width of 1500 mm and 200 mm sanding height as optionally.



# CROSS FIRÇA ÜNİTESİ CROSS BRUSH UNIT

OPSİYONEL DONANIM / OPTIONAL FEATURES



## Cross Fırça Ünitesi

*Gidiş yönünün yatayında çalışarak zımpara çiziklerini azaltır. Rustikli ve CNC' de işlenmiş parçaların 2. ve 3. ekseninde detaylı bir şekilde zımparasını sağlar. Toplam 2 ünite ve 4 fırçadan oluşur.*

## Cross Brush Unit

*It works horizontally in the direction of travel, reducing sanding scratches. It provides detailed sanding of rustic and CNC machined parts on the 2nd and 3rd axis. It consists of 2 units and 4 brushes in total.*

# TEKNİK ÖZELLİKLER

## TECHNICAL SPECIFICATION

### • Standart Donanım

- Osilasyonlu Disk Fırça
- Osilasyonlu Silindir Fırça
- Hareketli Konveyör
- Vakum Tablası

### • Opsiyonel Donanım

- Ekstra Çalışma Genişliği & Yüksekliği
- Cross Fırça Ünitesi

Ağırlık:	5.310 kg
Ebatlar:	U: 5.820 mm G: 2.300 mm Y: 1.910 mm
Elektrik Tüketimi:	27.78 kW/s
Toplam Basınçlı Hava İhtiyacı:	7 Bar, 260 L/dk
Max. Ürün Uzunluğu:	Sınırsız
Max. Ürün Genişliği:	1300 mm
Max. Ürün Yüksekliği:	200 mm
Min. Ürün Boyu:	350 mm
Min. Ürün Genişliği:	150 mm
Min. Ürün Yüksekliği:	3 mm
Max. Konveyör Hızı:	8 m/dk.
Zımpara Kum Aralığı:	p2000 – p80
Çalışma Yönü:	Sol

### • Standard Features

- Oscillatory Disc Brush System
- Oscillatory Cylinder Brush System
- Conveyor
- Vacuum Table

### • Optional Features

- Extra Working Width & Height
- Cross Brush Unit

Total Weight:	5.310 kg
Dimensions:	L: 5.820 mm W: 2.300 mm H: 1.910 mm
Total Electrical Demand:	27.78 kW/h
Air Consumption:	7 Bar, 260L/min
Max. Product Length:	Limitless
Max. Product Width:	1300 mm
Max. Product Height:	200 mm
Min. Product Length:	350 mm
Min. Product Width:	150 mm
Min. Product Height:	3 mm
Max. Conveyor Speed:	8 m/min.
Sand Paper Grit Range:	P2000 – P80
Working Direction:	Left





THE EXPERT IN WOOD SURFACE FINISHING

[www.karabudakmakine.com](http://www.karabudakmakine.com)



▶ Watch Now

**KARABUDAK MAKİNE**

İnönü Mah. Gebze Plastikçiler OSB Mah. 1.Cadde No:6 Gebze / Kocaeli / TÜRKİYE

© info@karabudakmakine.com

☎ +90 262 646 52 62 - F: +90 262 646 52 68